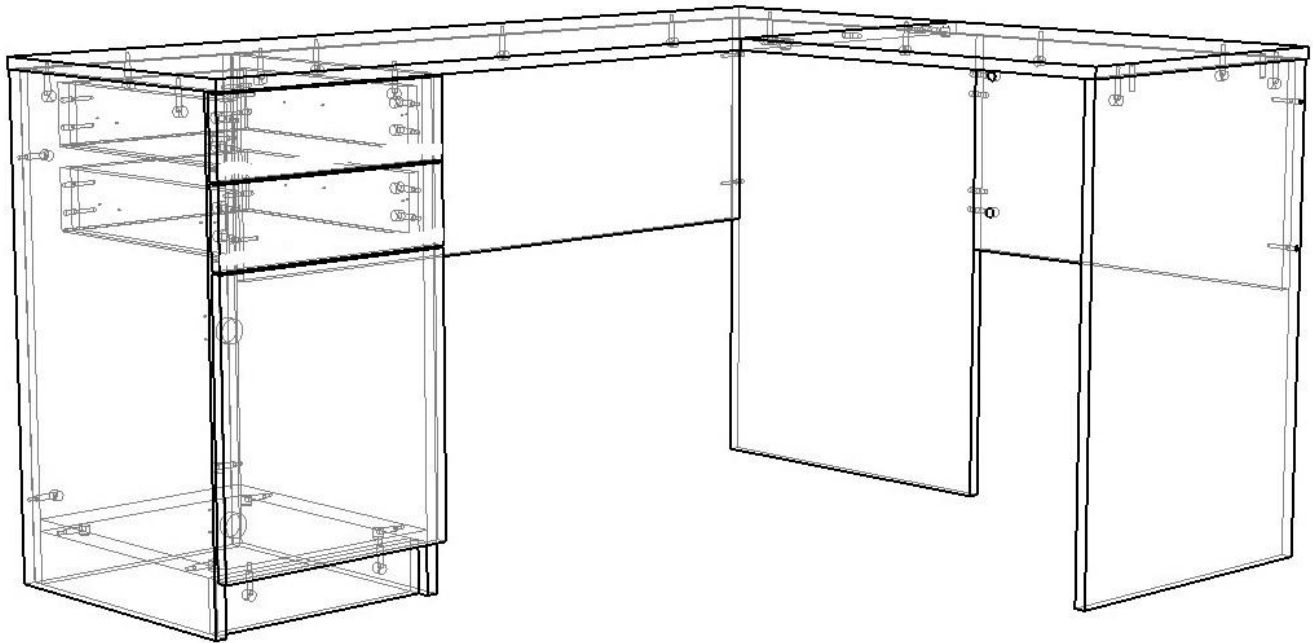


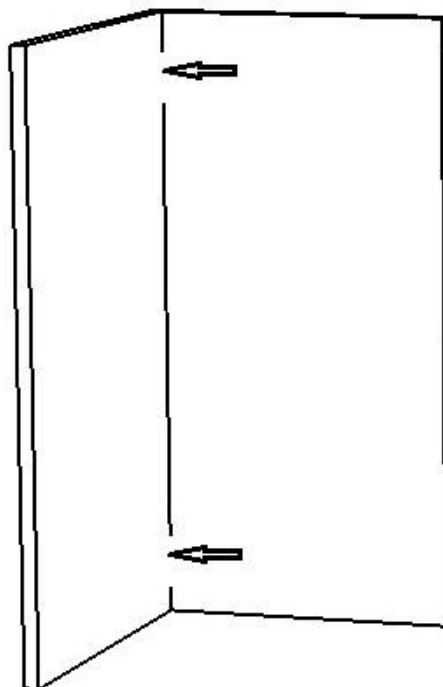
Письмовий стіл кутовий Пуш 3



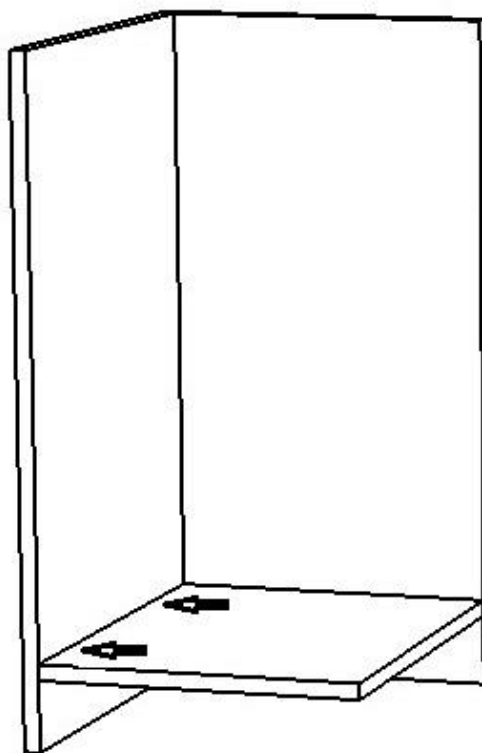
Фурнітура:



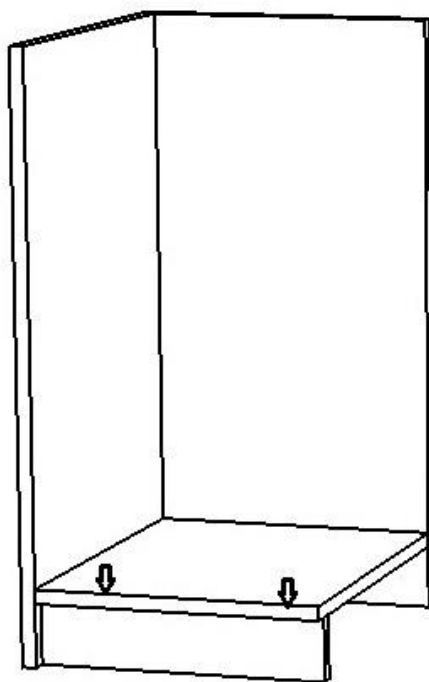
1. За допомогою мініфіксів з'єднай деталі 50.20.12 і 50.20.14



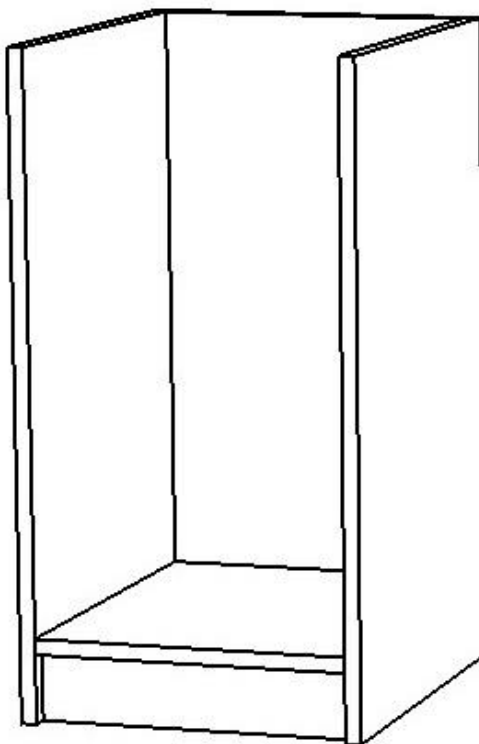
2. За допомогою мініфіксів з'єднай деталь 50.20.16 до деталі 50.20.12



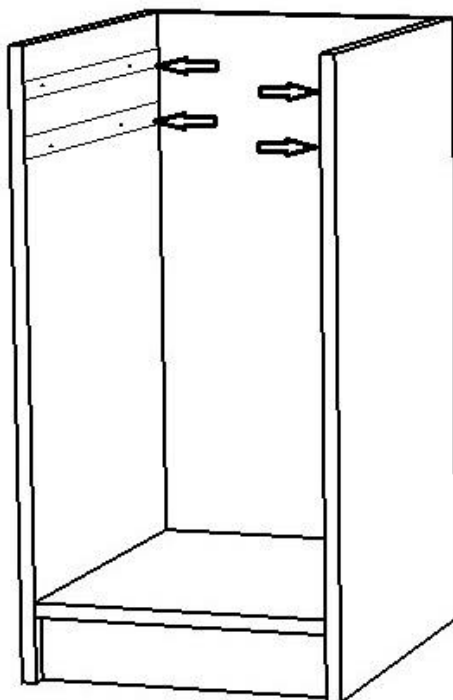
3. За допомогою мініфіксів з'єднай деталь 50.20.17 з деталлю 50.20.16



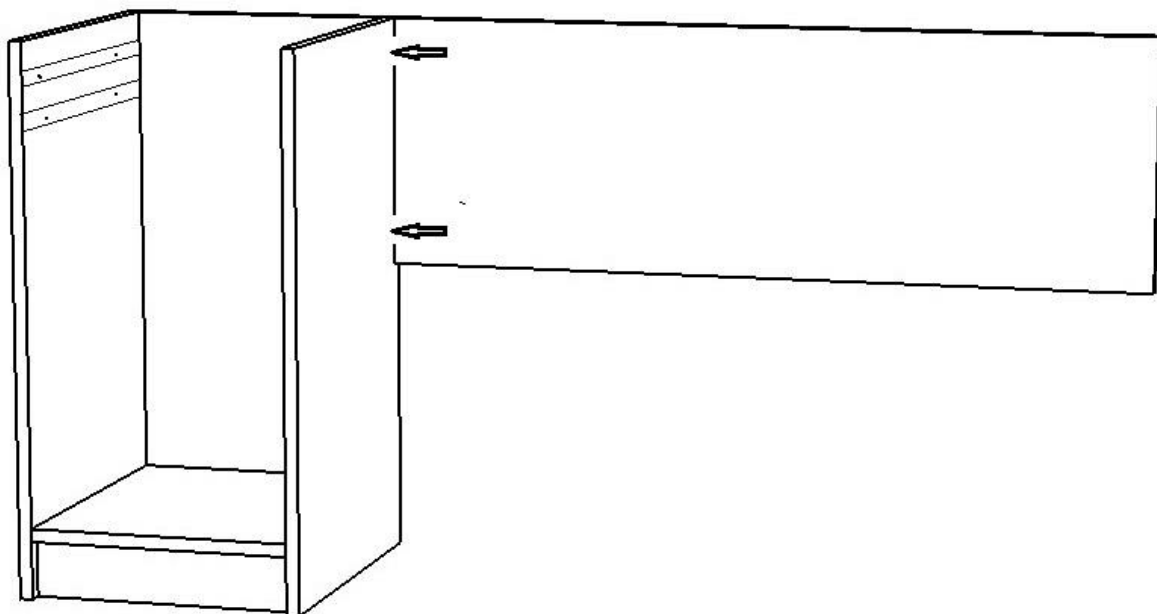
4. За допомогою мініфіксів з'єднай деталь 50.20.10 з деталями 50.20.16 і 50.20.14



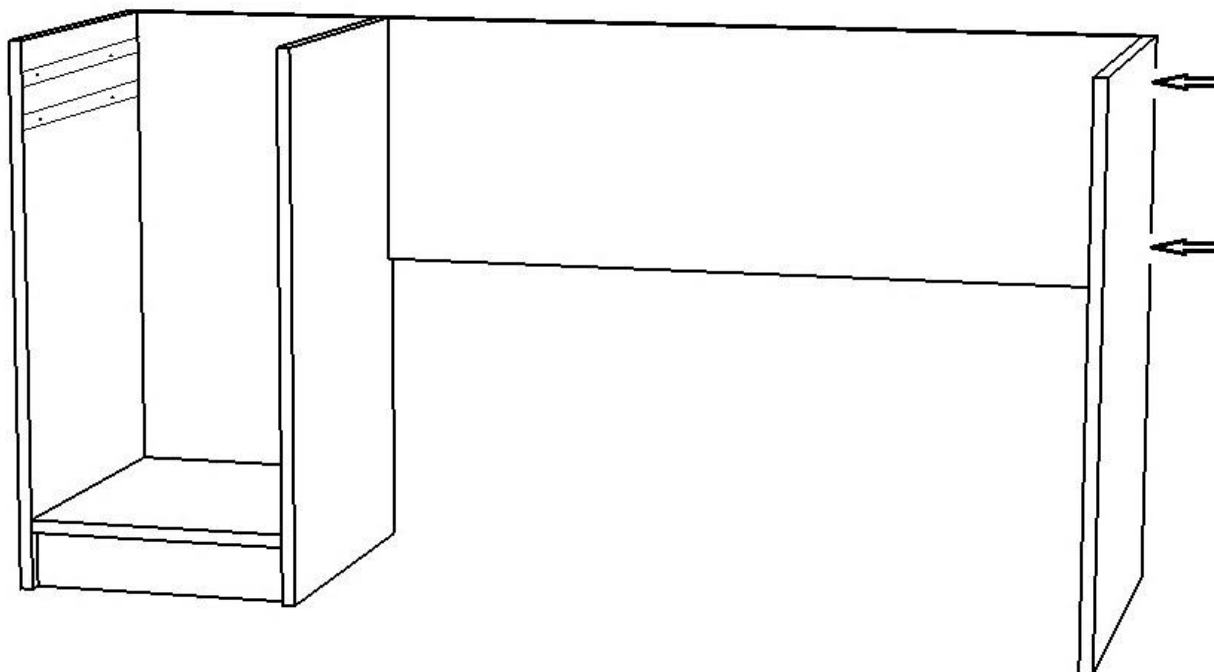
5. За допомогою саморізів встанови на деталі 50.20.12 і 50.20.10 напрямні



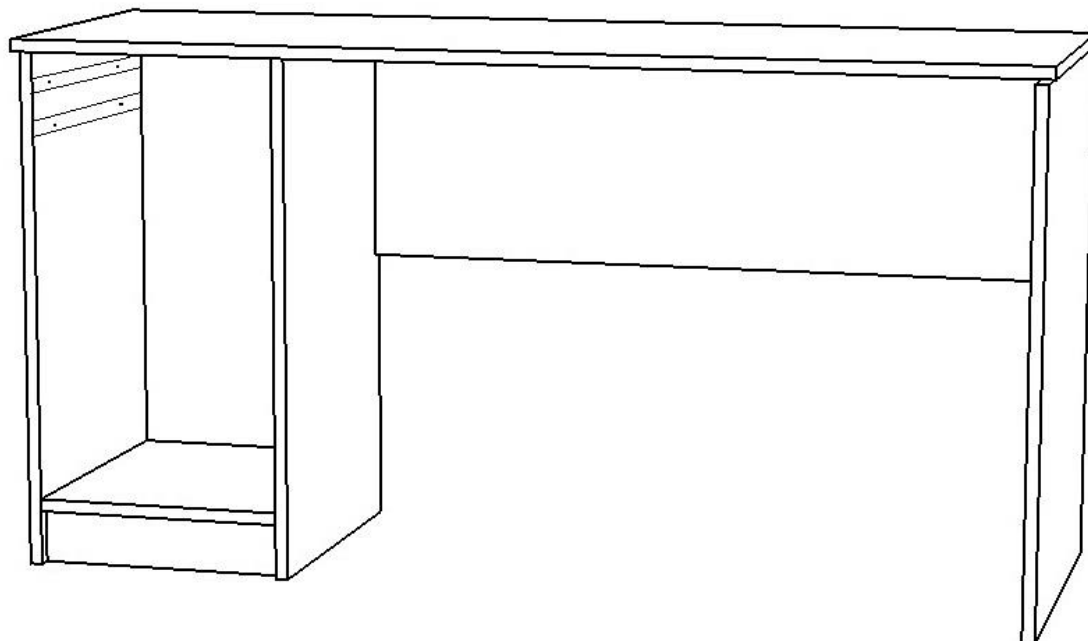
6. За допомогою конфірматів з'єднай деталь 50.20.11 з деталлю 50.20.10



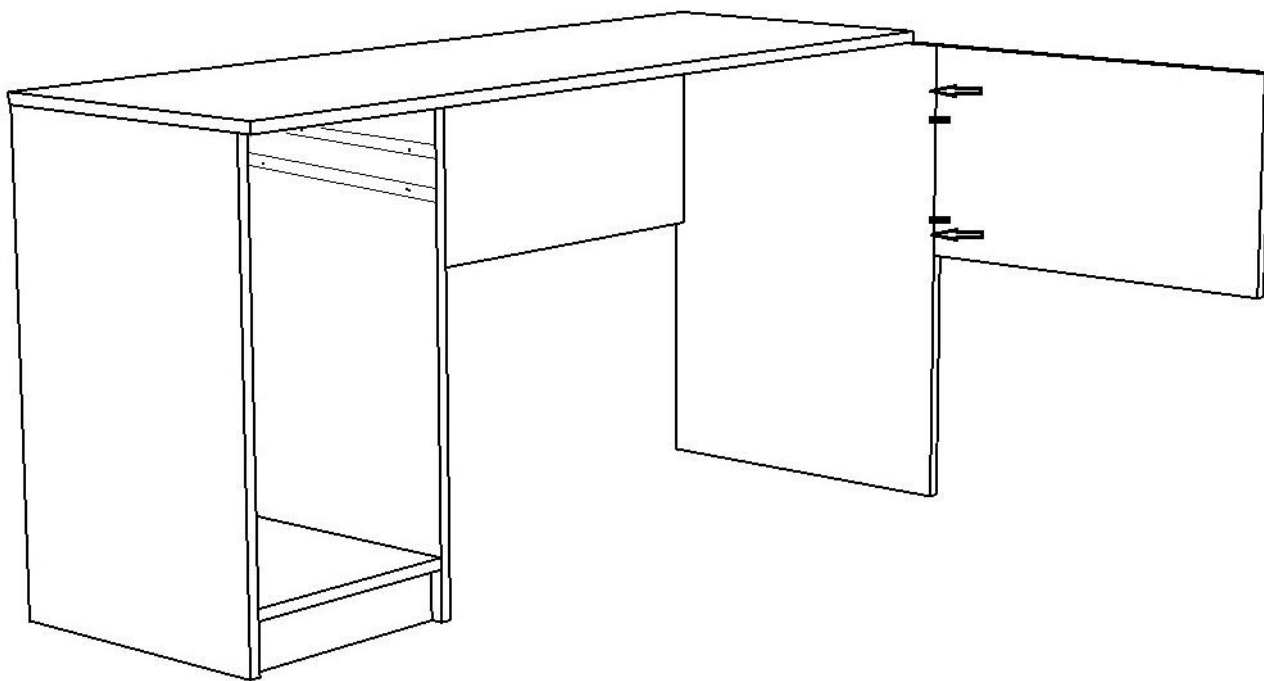
7. За допомогою конфірматів з'єднай деталь 50.20.07 з деталлю 50.20.11



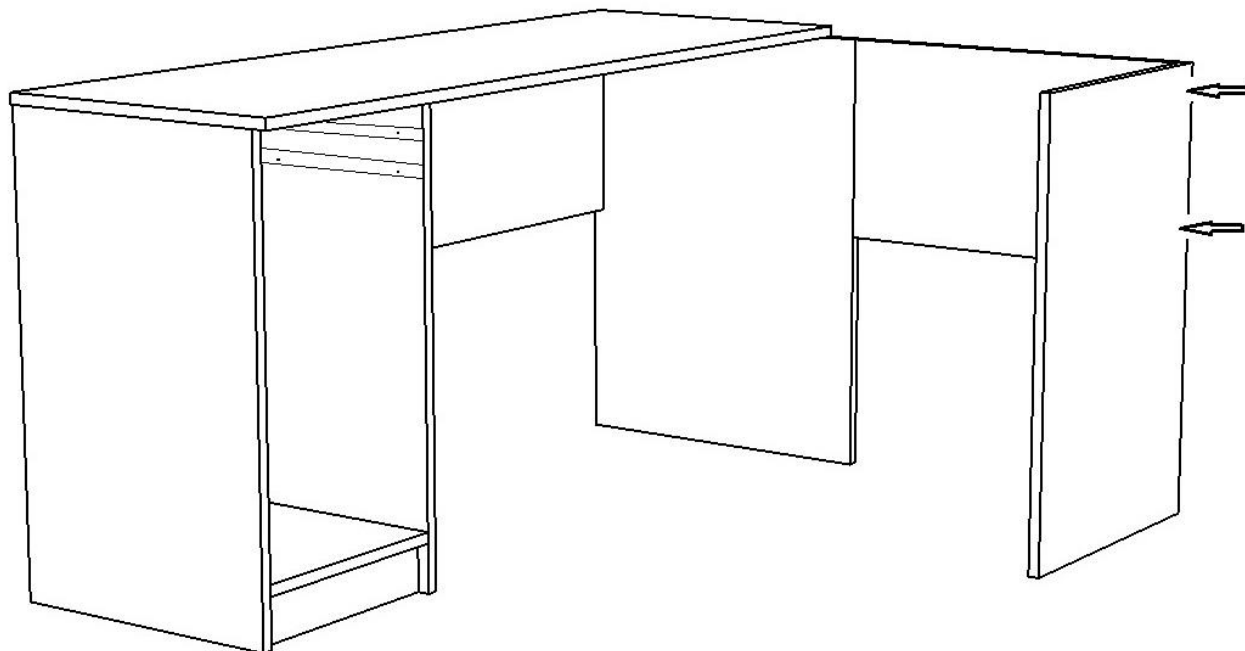
8. За допомогою мініфіксів з'єднай стільницю 50.20.08 з корпусом стола



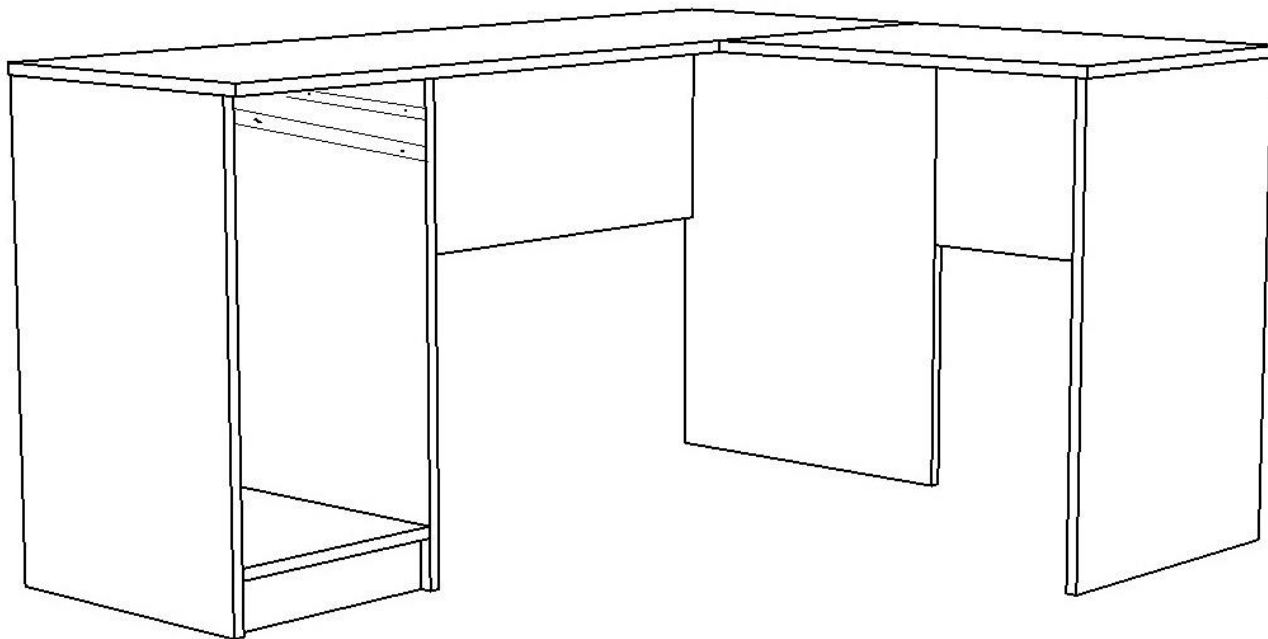
9. За допомогою мініфіксів і шкантив з'єднай деталь 50.20.09 з деталлю 50.20.07



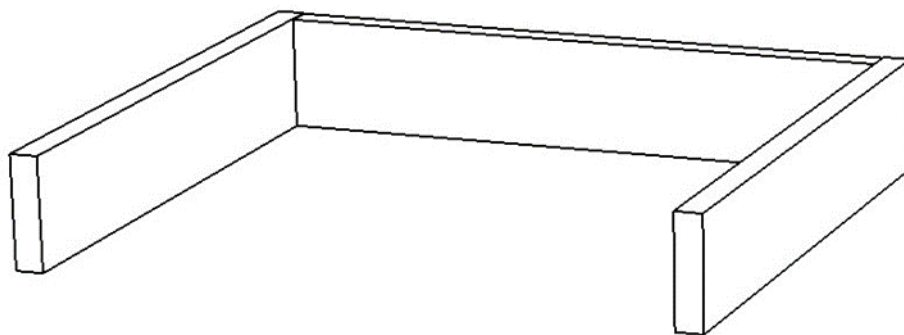
10. За допомогою конфірматів з'єднай деталь 50.20.13 з деталлю 50.20.09



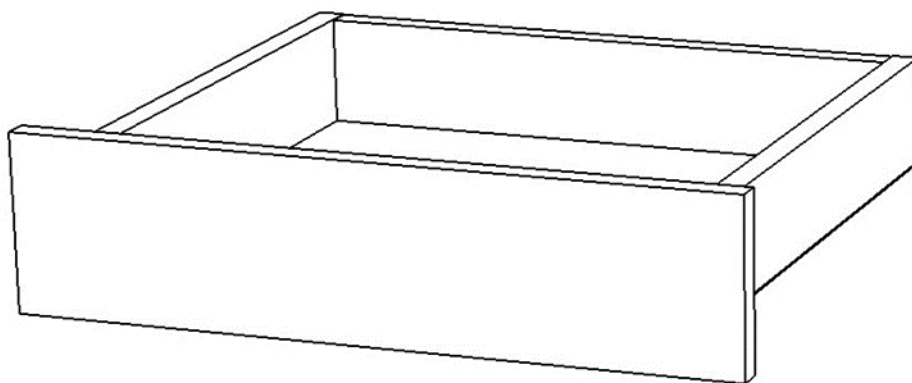
11. За допомогою мініфіксів і шкантів з'єднай стільницю 50.20.05 з корпусом стола



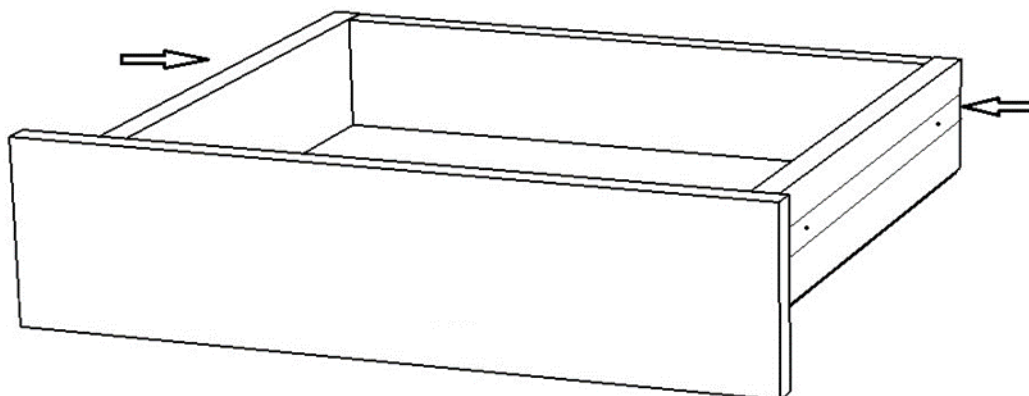
12. За допомогою конфірматів з'єднай деталі 50.20.04 і 50.20.03 з деталлю 50.20.02



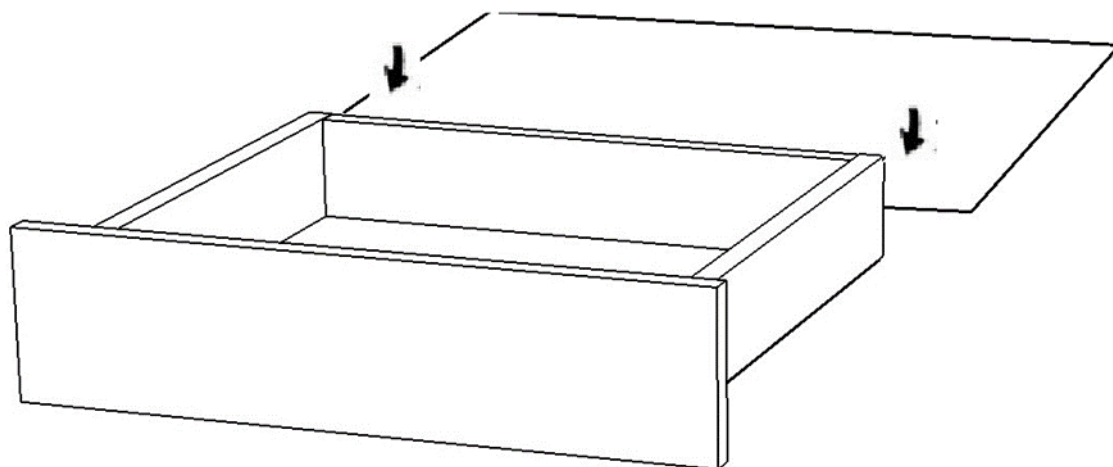
13. За допомогою мініфіксів з'єднай деталі 50.20.04 і 50.20.03 з деталлю 50.20.06



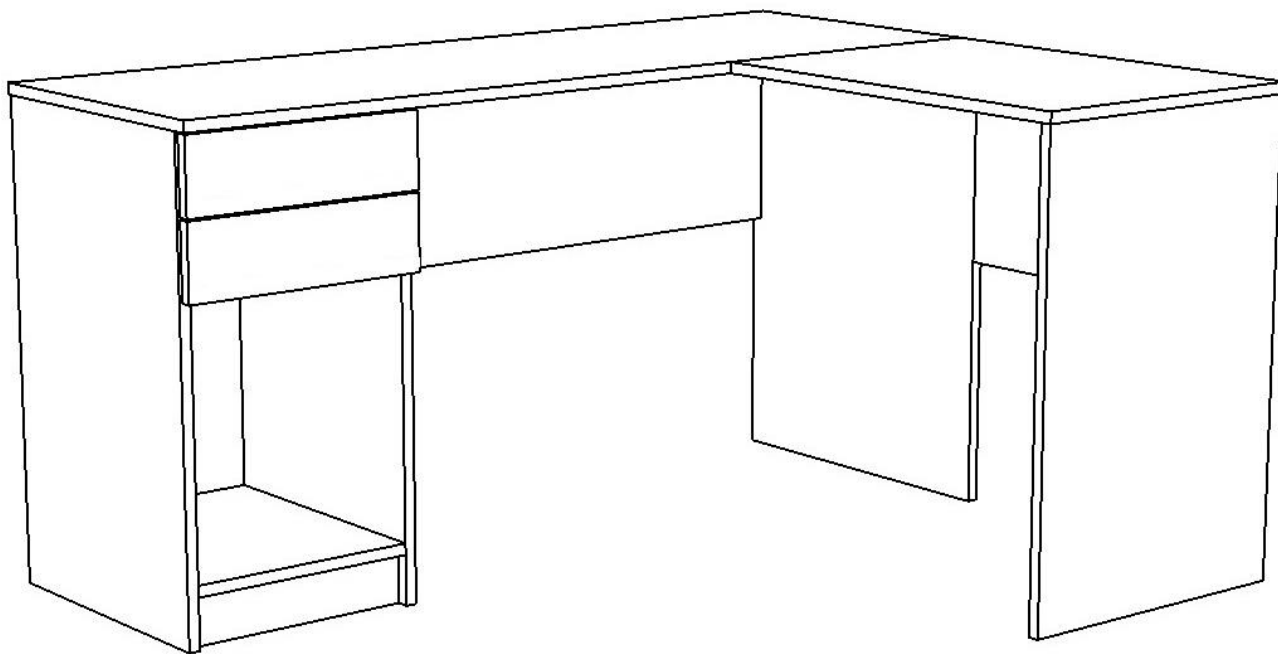
14. На деталі 50.20.04 і 50.20.03 встанови відповідні планки напрямних за допомогою саморізів



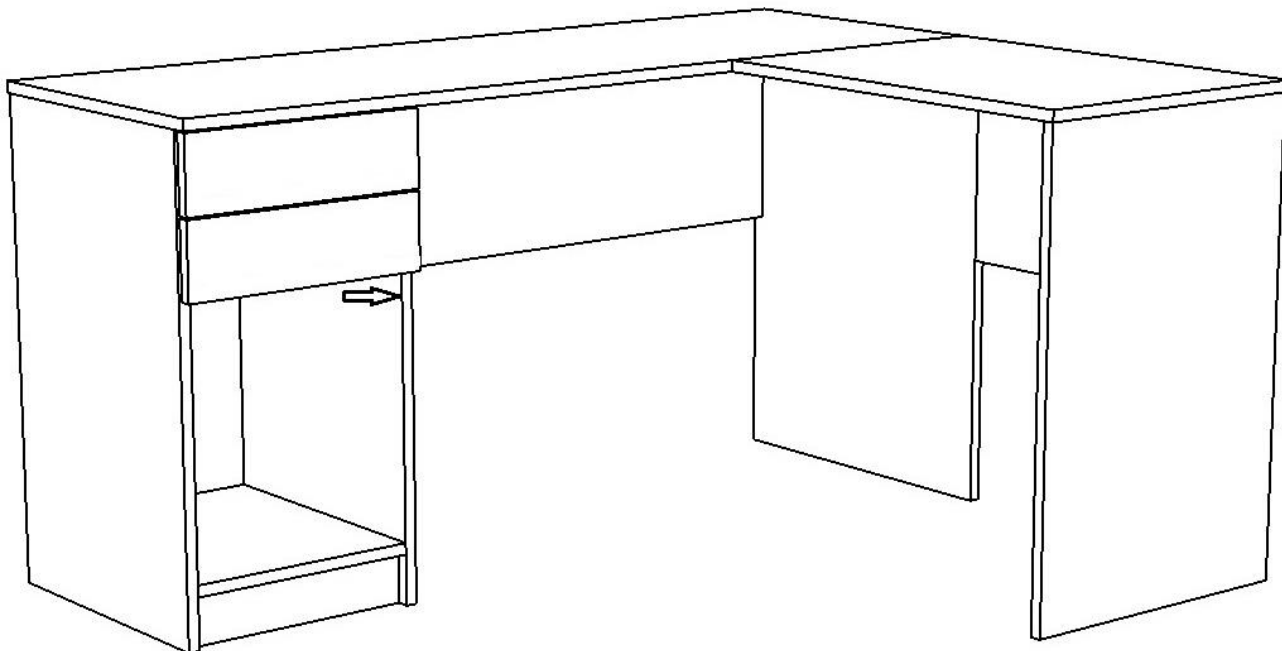
15. В паз деталі 50.20.06 встав дно ДВП 50.20.01, зафіксуй цвяхами



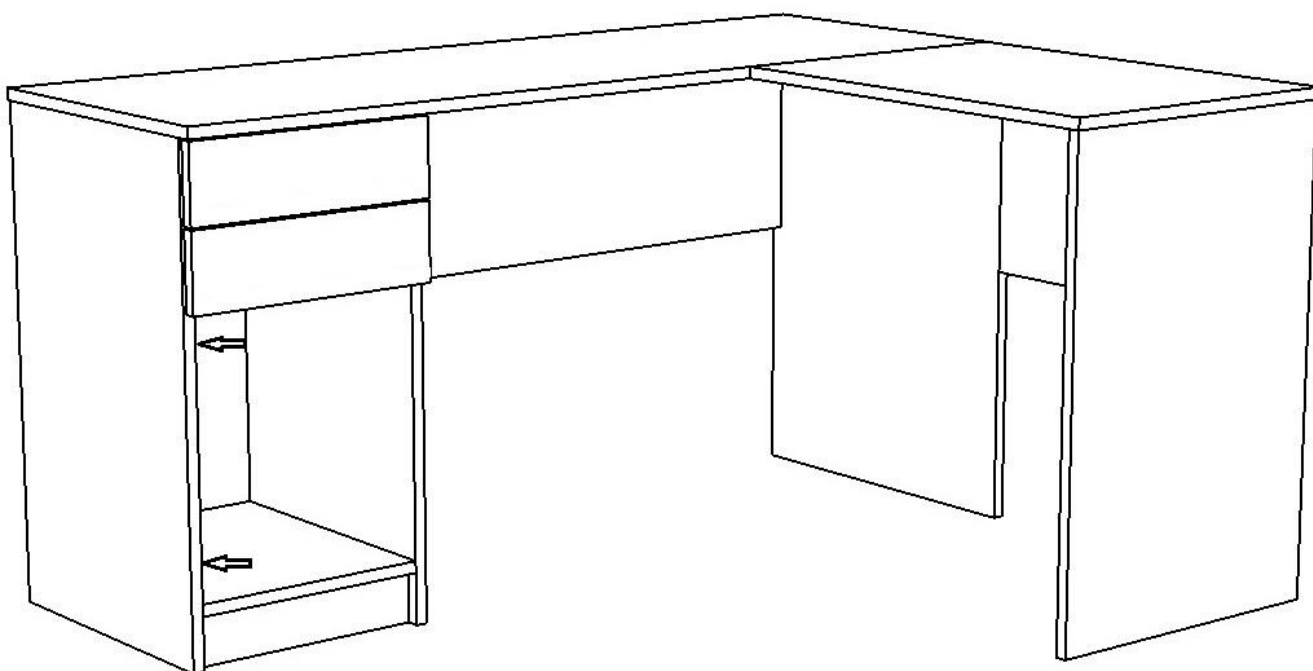
16. Таким самим чином склади ще одну шухляду і встанови їх в корпус стола.



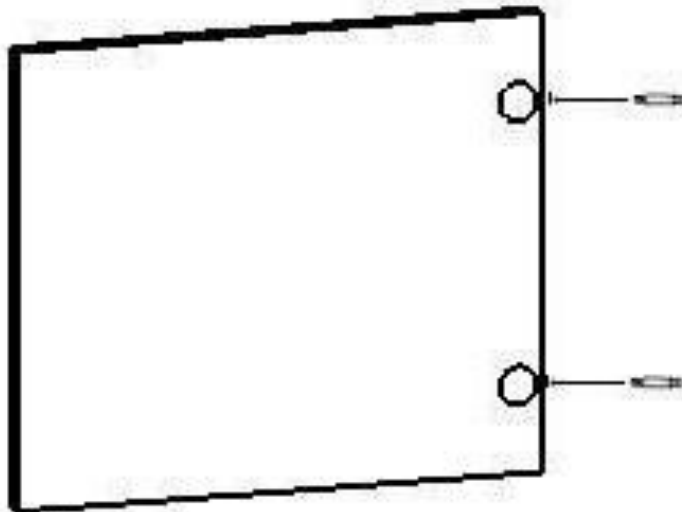
17. За допомогою саморізів прикріпи кріплення виштовхувача в боковину корпусу 50.20.10 став в нього виштовхувач і закрив заглушкою



18. До боковини корпусу 50.20.12 прикрути за допомогою саморізів планки петель



19. У вказані отвори деталей 50.20.15 встав петлі, зафіксуй саморізами



20. З'єднай двері з корпусом.

21. Прибий ніжки-цвяхи до деталей 50.20.12 ,50.20.10, 50.20.07 і 50.20.13

